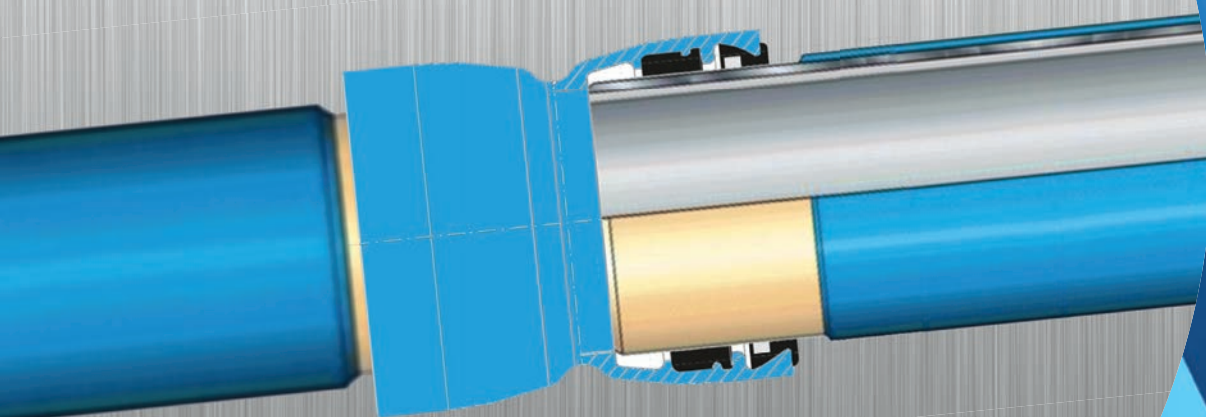


# Fuchs- Stahlrohre für die Wasserwirtschaft



mit Doppelmuffe

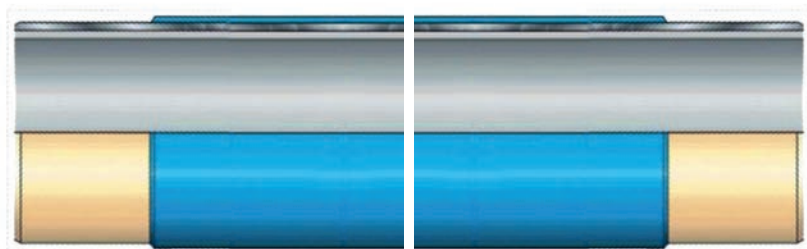
**Indufer**  
Rohrsysteme  
Armaturen  
Zubehör/Service

[www.indufer.ch](http://www.indufer.ch)

Wasserwirtschaft    Energiewirtschaft    Industriebereich    Abwasserwirtschaft

# INDUFER ROHRSYSTEME

## Steckmuffen-System „Fuchsrohr“



DN	Aussendurchmesser in mm	Wandstärke in mm	min. Zement-Stärke in mm	Metergewicht in kg / m	Schichtdicken-umhüllung HDPE in mm	Verbindungssysteme		
						max. Betriebsdruck		
						TYTON® PFA	TYTON-SIT® PFA zugfest	DKM® PFA zugfest
80	88,9	3,2	3	11,4	1,8	25*	16**	--
100	117,5	3,2/3,6	3	15,4	1,8	40	16	40
125	139,7	3,2/3,6	3	19,7	2,0	40	--	40
150	168,3	3,6/4,0	3	24,0	2,0	40	16	25/40
200	219,1	4,0/4,5	4	35,6	2,0	40	10	25/40
250	273,0	5,0/5,6	4	48,0	2,0	40	10	25/40
300	323,9	5,6/6,3	4	62,3	2,2	40	10	25/40

\* Lippendichtung \*\* Lippendichtung mit eingelegten Zähnen

ZSK-Stahlleitungsrohre nach DIN 2460 in Verbindung mit DIN EN 10224, Standardbaulängen 6 und 12 m, Zementmörtelauskleidung nach DIN EN 10298/DIN 2880 (Portlandzement), außen PE-Umhüllung (HDPE) nach DIN 30670, auf Wunsch mit Fasertementmörtel-Umhüllung, beidseitig glattendig für Doppelmuffenverbindung, geeignet für stark aggressive Böden, Rohrenden mit Kappen verschlossen, mit Abnahmeprüfzeugnis 3.1 nach DIN EN 10204, auf Wunsch mit vormontierter Doppelmuffe.

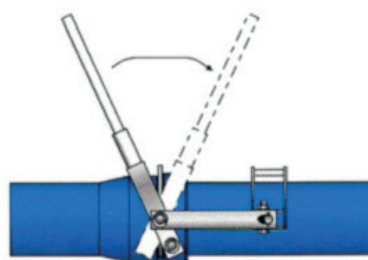
### VORTEILE:

- Vollschutzrohr gegen Bodenaggressivität und elektrische Ströme bis 25.000 Volt resistent
- unterschiedliche Beschichtungsvarianten (Polyethylen-Umhüllung, Faserzement....)
- in Rohrlängen von 0,40 m bis 16 m lieferbar
- Abwinkelbarkeit bis 5°/Muffe (bis 10°/Doppelmuffe)
- variable Zugsicherungsmöglichkeiten (TYTON®, TYTON-SIT®, DKM®)
- mit und ohne vormontierter Doppelkammermuffe
- abfalllose Verarbeitung
- geringes Gewicht
- einfache Verlegung, ohne aufwendige Hilfsmittel
- Kompatibilität mit Armaturen und anderen Rohrsystemen
- Wirtschaftlichkeit, günstiges Preis- Leistungsverhältnis

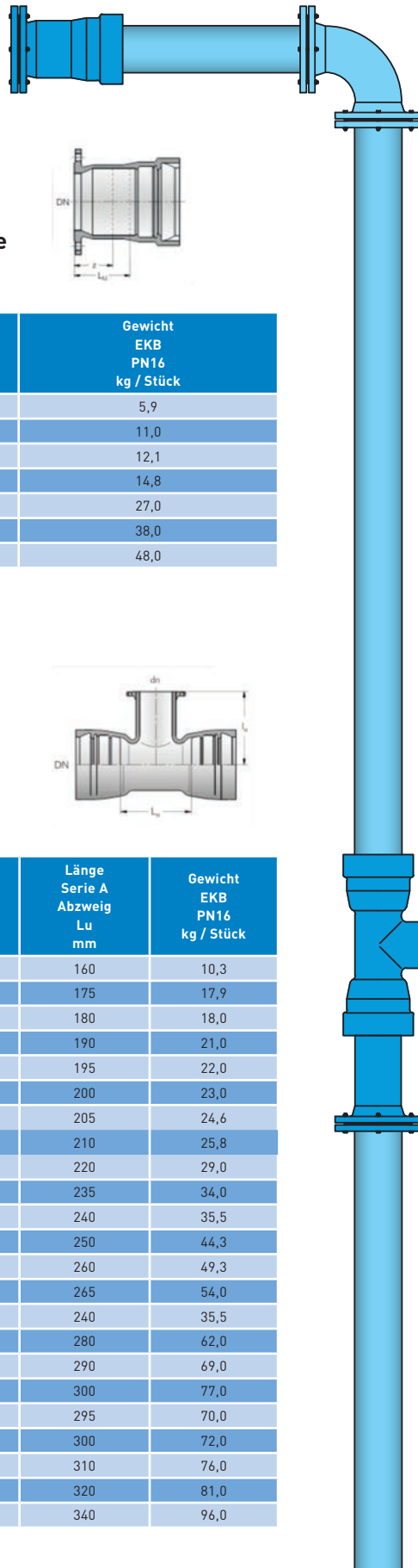


### VERLEGETECHNIK

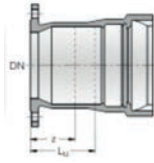
Bei der Verlegung von Formteilen sowie Rohren kann das Fuchs Universal Montagegerät in den Dimensionen DN 80 bis DN 300 zum Einziehen und Demontieren eingesetzt werden.



# QUALITÄT & ZUVERLÄSSIGKEIT



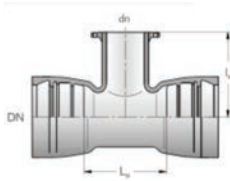
**EU**  
Flanschmuffenstücke



DN	Länge Serie A Lu mm	Gewicht EKB PN16 kg / Stück
80	68	5,9
100	110	11,0
125	115	12,1
150	120	14,8
200	120	27,0
250	125	38,0
300	130	48,0



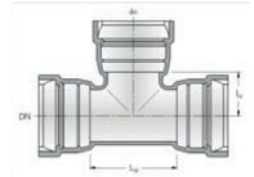
**MMA**  
Doppelmuffenstücke  
mit Flanschabzweig



x dn	Länge Serie A Körper Lu mm	Länge Serie A Abzweig Lu mm	Gewicht EKB PN16 kg / Stück
80x80	105	160	10,3
100x80	170	175	17,9
100x100	190	180	18,0
125x80	170	190	21,0
125x100	195	195	22,0
125x125	225	200	23,0
150x80	170	205	24,6
150x100	195	210	25,8
150x150	255	220	29,0
200x80	200	235	34,0
200x100	200	240	35,5
200x150	255	250	44,3
200x200	315	260	49,3
250x80	200	265	54,0
250x100	200	240	35,5
250x150	260	280	62,0
250x200	315	290	69,0
250x250	375	300	77,0
300x80	205	295	70,0
300x100	205	300	72,0
300x150	260	310	76,0
300x200	320	320	81,0
300x300	435	340	96,0



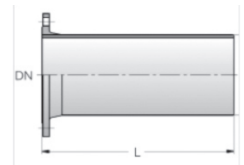
**MMB**  
Doppelmuffenstücke  
mit Muffenabzweig



DN x dn	Länge Serie A Körper Lu mm	Länge Serie A Abzweig Lu mm	Gewicht EKB PN16 kg / Stück
80x80	105	56	7,8
100x80	170	95	16,0
100x100	190	95	18,0
125x80	170	74	21,0
125x100	195	74	22,0
125x125	225	120	23,0
150x80	195	120	25,2
150x100	195	120	31,2
150x150	255	125	33,1
200x80	200	145	39,8
200x100	200	145	40,9
200x150	255	150	43,9
200x200	315	155	47,2
250x80	200	170	46,9
250x100	200	175	47,3
250x150	260	180	53,1
250x200	315	185	58,3
250x250	375	190	67,9
300x80	205	195	57,1
300x100	205	200	59,9
300x150	320	200	64,9
300x200	320	205	68,9
300x300	430	215	95,0



**F**  
Einflanschstücke



DN	Länge Serie A L mm	Gewicht EKB PN10 / 16 kg / Stück
80	167	5,3
100	360	9,7
125	370	12,5
150	380	15,8
200	400	22,8
250	420	32,3
300	440	43,2

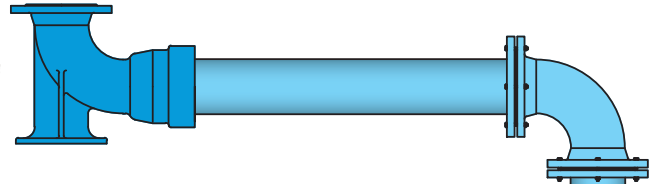
# KNOW-HOW & KOMPETENZ



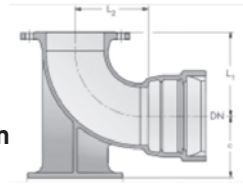
## MMK/MMQ Doppelmuffenbögen



DN	Länge Serie A Lu mm	Gradzahl	Gewicht EKB kg / Stück
80	75	90°	5,1
80	50	45°	4,9
80	30	22,5°	4,4
80	25	11,25°	4,1
100	120	90°	12,8
100	65	45°	11,2
100	50	30°	10,8
100	40	22,5°	10,0
100	30	11,25°	9,9
125	145	90°	18,0
125	75	45°	17,5
125	60	30°	16,0
125	50	22,5°	16,0
125	35	11,25°	15,0
150	170	90°	21,6
150	85	45°	18,5
150	65	30°	18,0
150	55	22,5°	17,4
150	35	11,25°	15,3
200	220	90°	32,0
200	110	45°	30,2
200	80	30°	27,5
200	65	22,5°	26,5
200	40	11,25°	24,7
250	270	90°	60,0
250	130	45°	52,0
250	105	30°	48,0
250	75	22,5°	46,0
250	50	11,25°	44,0
300	320	90°	85,0
300	150	45°	72,0
300	115	30°	67,0
300	85	22,5°	65,0
300	55	11,25°	58,0



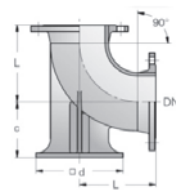
## EN Hydrantenfussbögen



DN	L1 mm	L2 mm	d mm	Gewicht EKB PN10 / 16 kg / Stück
80x80	165	80	110	9,9
100x80	180	158	125	19,0
100x100	220	265	160	36,5



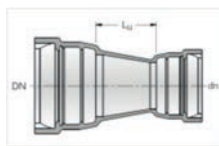
## N Flanschfussbögen



DN	L mm	c mm	d mm	e mm	Gewicht EKB PN10 / 16 kg / Stück
80	165	110	18	7,0	15,9
100	180	125	200	7,2	16,9
125	200	140	225	7,5	24,3
150	220	160	250	7,8	36,8
200	260	190	300	8,4	62,0
250	350	225	350	9,0	105,0
300	400	255	400	9,6	159,0



## MMR Doppelmuffen- übergangsstücke



DN x dn	Länge Serie A Lu mm	Gewicht TYTON EKB kg / Stück
100x80	90	9,2
125x80	140	11,3
125x100	100	11,8
150x80	190	15,5
150x100	150	16,2
150x125	100	16,5
200x100	250	20,5
200x125	200	22,7
200x150	150	22,5
250x125	300	31,9
250x150	250	34,9
250x200	150	35,8
300x150	350	51,5
300x200	250	44,9
300x250	150	45,3



## MM Doppelmuffen



DN	Länge Lu mm	L mm	t mm	Gewicht DKM EKB kg / Stück
100	6	252	123	8,0
125	6	258	126	10,5
150	6	264	129	13,0
200	7	283	138	18,0
250	7	293	143	25,0
300	9	309	150	38,0

# SICHERHEIT & EFFIZIENZ

## Flanschformstücke aus duktilem Gusseisen GGG

nach DIN EN 545 Flansche gemessen, gefertigt und gebohrt nach DIN 1092-2 (PN 10) bzw. (PN 16).  
ab DN 350 sowie für höhere Druckstufen auf Anfrage.

Epoxybeschichtung nach Gütegemeinschaft schwerer Korrosionsschutz Farbe blau.

Bezeichnung	DN1	Sinnbild	L in mm	DN 50	DN 65	DN 80	DN 100	DN 125	DN 150	DN 200	DN 250	DN 300
	DN2											
T-Stücke	50			•	•	•	•	•	•			
T-Stücke	65				•	•	•	•	•			
T-Stücke	80					•	•	•	•	•	•	•
T-Stücke	100						•	•	•	•	•	•
T-Stücke	125							•	•	•	•	•
T-Stücke	150								•	•	•	•
T-Stücke	200									•	•	•
T-Stücke	250										•	•
T-Stücke	300											
FFR-Stücke	50				•	•	•		•			
FFR-Stücke	65						•					
FFR-Stücke	80						•	•	•	•	•	•
FFR-Stücke	100							•	•	•	•	•
FFR-Stücke	125								•	•	•	•
FFR-Stücke	150									•	•	•
FFR-Stücke	200										•	•
FFR-Stücke	250											•
Q-Stücke				•	•	•	•	•	•	•	•	•
N-Stücke				•	•	•	•	•	•	•	•	•
FFK-Stücke 45°				•	•	•	•	•	•	•	•	•
FFK-Stücke 30°				•	•	•	•	•	•	•	•	•
FFK-Stücke 22°				•	•	•	•	•	•	•	•	•
FFK-Stücke 11°				•	•	•	•	•	•	•	•	•
FF-Stücke			100	•	•	•	•	•	•	•	•	•
FF-Stücke			150			•	•	•	•	•	•	•
FF-Stücke			200	•	•	•	•	•	•	•	•	•
FF-Stücke			250	•	•	•	•	•	•	•	•	•
FF-Stücke			300	•	•	•	•	•	•	•	•	•
FF-Stücke			350	•	•	•	•	•	•	•	•	•
FF-Stücke			400			•	•	•	•	•	•	•
FF-Stücke			500	•	•	•	•	•	•	•	•	•
FF-Stücke			600	•	•	•	•	•	•	•	•	•
FF-Stücke			700			•	•	•	•	•	•	•
FF-Stücke			800			•	•	•	•	•	•	•
FF-Stücke			900			•	•	•	•	•	•	•
FF-Stücke			1000		•	•	•	•	•	•	•	•
FF-Stücke			1100			•	•	•	•	•	•	•
FF-Stücke			1200			•	•	•	•	•	•	•
FF-Stücke			1300			•	•	•	•	•	•	•
FF-Stücke			1400			•	•	•	•	•	•	•
FF-Stücke			1500			•	•	•	•	•	•	•
FF-Stücke			1600			•	•	•	•	•	•	•
FF-Stücke			1700			•	•	•	•	•	•	•
FF-Stücke			1800			•	•	•	•	•	•	•
FF-Stücke			1900			•	•	•	•	•	•	•
FF-Stücke			2000			•	•	•	•	•	•	•
TT-Stücke	80					•						
TT-Stücke	100						•					
TT-Stücke	125							•				
TT-Stücke	150								•			
TT-Stücke	200									•		
TT-Stücke	250										•	
TT-Stücke	300											•



Rütistrasse 18  
Tel: +41 (0) 43 433 61 61  
info@indufe.ch

CH-8952 Schlieren  
Fax: +41 (0) 43 433 61 60  
www.indufer.com

[www.indufer.ch](http://www.indufer.ch)