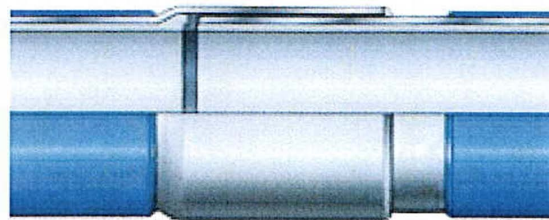


Leitungsrohre und Formstücke mit Einsteckschweissmuffen

2.5 Leitungsrohre



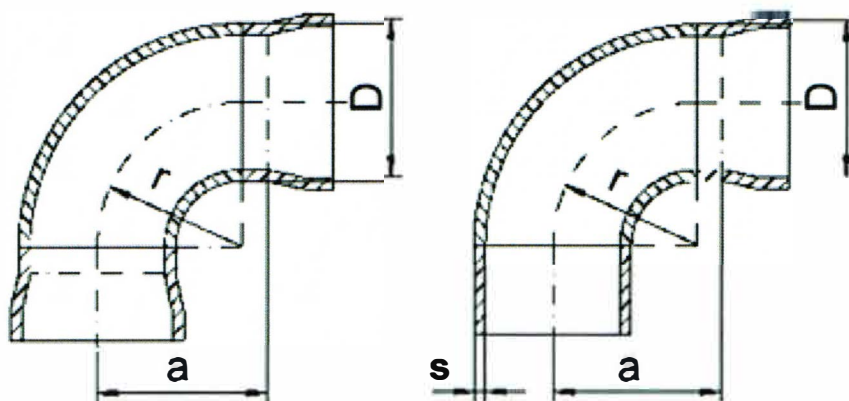
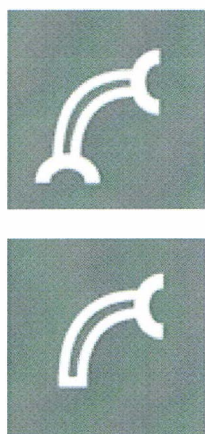
Verbindung mit Gummianschlagring in der Muffe

Nennweite DN	Rohr- außen- durch- messer d	Nenn- wand- dicke s	Längen- bezogene Masse	Einsteck- tiefe t	Muffen- spiel f	Zulässiger Bauteilbetriebs- druck der Rohrleitung PFA	
						L235 mit $v_N=1,0$ und Abnahme- prüfzeugnis 3.1	L355 mit $v_N=1,0$ und Abnahme- prüfzeugnis 3.1
	mm	mm	kg/m	mm	mm	bar	bar
100	114,3	3,6	8,77	55	1,5	100	120
125	139,7	3,6	12,1	60	1,5	80	110
150	168,3	4,0	14,6	65	1,5	74	105
200	219,1	4,5	19,1	80	2	64	90
250	273	5,0	26,5	90	2	57	80
300	323,9	5,6	35,4	105	2	54	77
350	355,6	5,6	39,0	115	2,5	49	70
400	406,4	6,3	49,5	120	2,5	49	69
500	508	6,3	69,4	130	3	39	55
600	610	6,3	93,8	130	3	32	46

Formstücke

Rohrbogen nach EN 10253-2

Bauart 3 ($r = 1,5 \times da$), beidseitig mit Einsteckschweißmuffe (E-Muffe) oder eine Seite mit E-Muffe und andere mit Verlängerung, mit Abnahmeprüfzeugnis 3.1 nach DIN EN 10204.



Pos.	DN	Durchmesser D mm	Wand- dicke s mm	Gradzahl	Einbau- länge a mm	Gewicht incl. Auskleidung kg/Stück	zulässiger Betriebs- druck PN bar
1	100	114,3	3,6	90°	222	4,6	72
2	100	114,3	3,6	45°	141	2,9	72
3	100	114,3	3,6	30°	123	2,3	72
4	100	114,3	3,6	22°	116	2,0	72
5	100	114,3	3,6	11°	109	1,6	72
6	125	139,7	4,0	90°	260	6,1	66
7	125	139,7	4,0	45°	161	4,3	66
8	150	168,3	4,5	90°	303	11,1	62
9	150	168,3	4,5	45°	183	6,8	62
10	150	168,3	4,5	30°	157	5,3	62
11	150	168,3	4,5	22°	146	4,5	62
12	150	168,3	4,5	11°	137	3,5	62
13	200	219,1	4,5	90°	379	20,0	50
14	200	219,1	4,5	45°	224	12,0	50
15	200	219,1	4,5	30°	189	9,3	50

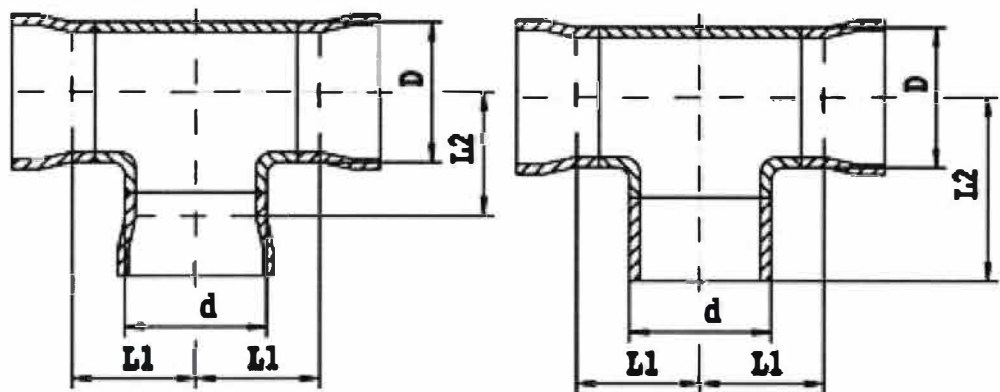
Rohrbogen nach EN 10253-2

Pos.	DN	Durchmesser D mm	Wand- dicke s mm	Gradzahl-	Einbau- länge a mm	Gewicht incl. Auskleidung kg/Stück	zulässiger Betriebs- druck PN bar
16	200	219,1	4,5	22°	176	7,9	50
17	200	219,1	4,5	11°	164	6,0	50
18	250	273,0	5,0	90°	460	33,2	44
19	250	273,0	5,0	45°	267	19,7	44
20	250	273,0	5,0	30°	223	15,2	44
21	250	273,0	5,0	22°	206	12,8	44
22	250	273,0	5,0	11°	192	9,5	44
23	300	323,9	5,6	90°	536	51,8	42
24	300	323,9	5,6	45°	307	30,1	42
25	300	323,9	5,6	30°	255	23,8	42
26	300	323,9	5,6	22°	236	20,0	42
27	300	323,9	5,6	11°	218	15,0	42
28	350	355,6	5,6	90°	583	66,5	40
29	350	355,6	5,6	45°	332	38,6	40
30	350	355,6	5,6	30°	275	29,2	40
31	350	355,6	5,6	22°	254	24,3	40
32	350	355,6	5,6	11°	234	17,5	40
33	400	406,4	6,3	90°	660	93,4	39
34	400	406,4	6,3	45°	372	53,5	39
35	400	406,4	6,3	30°	308	40,2	39
36	400	406,4	6,3	22°	283	33,1	39
37	400	406,4	6,3	11°	261	23,4	39
38	500	auf Anfrage					
39	600	auf Anfrage					

Formstücke

T-Stücke nach EN 10253-2

allseitig mit Einsteckschweißmuffe (E-Muffe) oder Hauptrohr mit E-Muffe und Abgang mit Verlängerung, mit Abnahmeprüfzeugnis 3.1 nach DIN EN 10204



Pos.	DN	D mm	Wand- dicke s1 mm	d mm	Wand- dicke s2 mm	Einbau- länge		Gewicht incl. Auskleidung kg/Stück	zulässiger Betriebs- druck PN bar
						L1 mm	L2 mm		
1	100	114,3	3,6	88,9	3,2	155	173	5,6	41
2	100	114,3	3,6	114,3	3,6	155	180	5,8	38
3	125	139,7	4,0	88,9	3,2	174	191	8,2	40
4	125	139,7	4,0	114,3	3,6	174	197	8,4	36
5	125	139,7	4,0	139,7	4,0	174	204	8,6	33
6	150	168,3	4,5	88,9	3,2	193	209	12,7	38
7	150	168,3	4,5	114,3	3,6	193	215	12,9	34
8	150	168,3	4,5	139,7	4,0	193	222	13,1	32
9	150	168,3	4,5	168,3	4,5	193	228	13,5	30
10	200	219,1	6,3	88,9	3,2	228	252	26,4	41
11	200	219,1	6,3	114,3	3,6	228	256	26,6	38
12	200	219,1	6,3	139,7	4,0	228	262	26,8	34
13	200	219,1	6,3	168,3	4,5	228	268	27,2	35
14	200	219,1	6,3	219,1	6,3	228	278	28,0	33
15	250	273,0	6,3	114,3	3,6	266	294	39,1	32

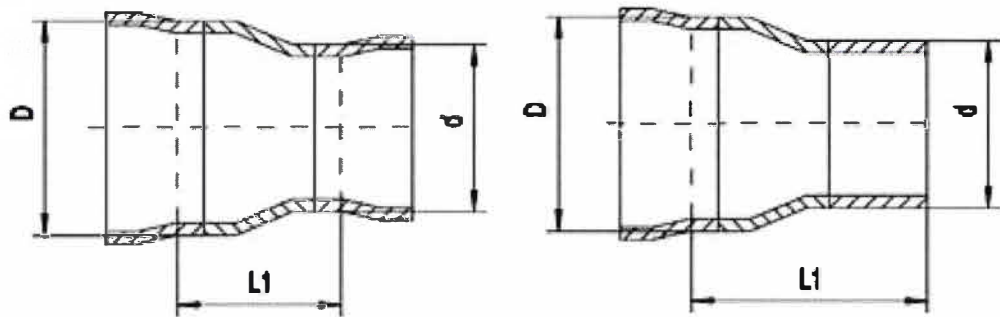
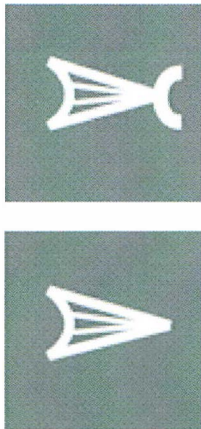
T-Stücke nach EN 10253-2

Pos.	DN	D mm	Wand- dicke s1 mm	d mm	Wand- dicke s2 mm	Einbau- länge		Gewicht incl. Auskleidung kg/Stück	zulässiger Betriebs- druck PN bar
						L1 mm	L2 mm		
16	250	273,0	6,3	139,7	4,0	266	301	39,3	30
17	250	273,0	6,3	168,3	4,5	266	304	39,7	28
18	250	273,0	6,3	219,1	6,3	266	313	40,5	29
19	250	273,0	6,3	273,0	6,3	266	326	41,6	25
20	300	323,9	7,1	114,3	3,6	314	335	61,6	30
21	300	323,9	7,1	139,7	4,0	314	341	61,8	29
22	300	323,9	7,1	168,3	4,5	314	344	62,2	27
23	300	323,9	7,1	219,1	6,3	314	354	63,0	28
24	300	323,9	7,1	273,0	6,3	314	366	64,1	24
25	300	323,9	7,1	323,9	7,1	314	379	65,9	23
26	350	355,6	8,0	168,3	4,5	329	373	77,7	29
27	350	355,6	8,0	219,1	6,3	329	383	78,5	29
28	350	355,6	8,0	273,0	6,3	329	392	86,9	25
29	350	355,6	8,0	323,9	7,1	329	405	88,7	25
30	350	355,6	8,0	355,6	8,0	329	414	89,1	24
31	400	406,4	8,8	168,3	4,5	365	404	105,1	28
32	400	406,4	8,8	219,1	6,3	365	413	105,9	27
33	400	406,4	8,8	273,0	6,3	365	423	116,7	24
34	400	406,4	8,8	323,9	7,1	365	435	118,5	23
35	400	406,4	8,8	355,6	8,0	365	445	118,9	24
36	400	406,4	8,8	406,4	8,8	365	445	120,4	23
37	500	auf Anfrage							
38	600	auf Anfrage							

Formstücke

Reduzierungen nach EN 10253-2

beidseitig mit Einsteckschweißmuffe (E-Muffe) oder eine Seite mit E-Muffe und andere mit Verlängerung, mit Abnahmeprüfzeugnis 3.1 nach DIN EN 10204.



Pos.	DN x dn	D mm	Wand- dicke s1 mm	d mm	Wand- dicke s2 mm	Einbau- länge L1 mm	Gewicht incl. Auskleidung kg/Stück	zulässiger Betriebs- druck PN bar
1	100x80	114,3	3,6	88,9	3,2	155	2,2	95
2	125x80	139,7	4,0	88,9	3,2	182	3,3	87
3	125x100	139,7	4,0	114,3	3,6	182	3,5	87
4	150x80	168,3	4,5	88,9	3,2	195	4,8	81
5	150x100	168,3	4,5	114,3	3,6	195	5,0	81
6	150x125	168,3	4,5	139,7	4,0	195	5,2	81
7	200x80	219,1	6,3	88,9	3,2	207	8,7	87
8	200x100	219,1	6,3	114,3	3,6	207	8,9	87
9	200x125	219,1	6,3	139,7	4,0	207	9,1	87
10	200x150	219,1	6,3	168,3	4,5	207	9,5	87
11	250x100	273,0	6,3	114,3	3,6	233	12,9	70
12	250x125	273,0	6,3	139,7	4,0	233	13,1	70
13	250x150	273,0	6,3	168,3	4,5	233	13,5	70
14	250x200	273,0	6,3	219,1	6,3	233	14,3	70
15	300x125	323,9	7,1	139,7	4,0	258	19,6	66
16	300x150	323,9	7,1	168,3	4,5	258	20,0	66
17	300x200	323,9	7,1	219,1	6,3	258	20,8	66

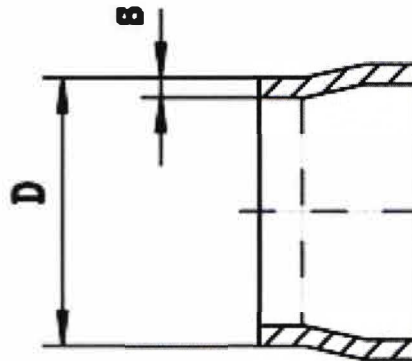
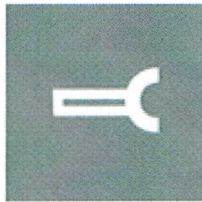
Reduzierungen nach EN 10253-2

Pos.	DN x dn	D	Wand- dicke s1	d	Wand- dicke s2	Einbau- länge L1	Gewicht incl. Auskleidung kg/Stück	zulässiger Betriebs- druck PN bar
		mm	mm	mm	mm	mm		
18	300x250	323,9	7,1	273,0	6,3	258	21,9	66
19	350x150	355,6	8,0	168,3	4,5	385	34,8	68
20	350x200	355,6	8,0	219,1	6,3	385	36,6	68
21	350x250	355,6	8,0	273,0	6,3	385	37,7	68
22	350x300	355,6	8,0	323,9	7,1	385	39,5	68
23	400x200	406,4	8,8	219,1	6,3	410	47,1	65
24	400x250	406,4	8,8	273,0	6,3	410	48,2	65
25	400x300	406,4	8,8	323,9	7,1	410	50,0	65
26	500	auf Anfrage						
27	600	auf Anfrage						

Formstücke

M-Stücke nach Werksnorm

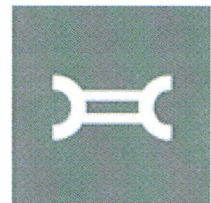
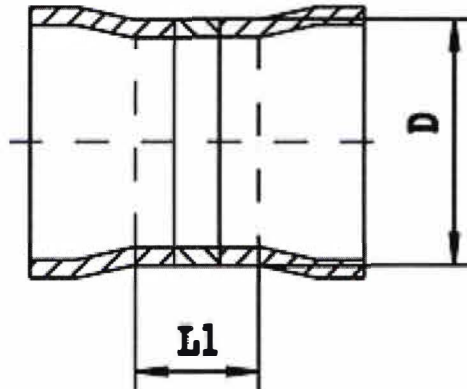
eine Seite mit Einsteckschweißmuffe (E-Muffe), andere Seite glattendig, mit Abnahmeprüfzeugnis 3.1 nach DIN EN 10204.



Pos.	DN	D	Wanddicke	Einbaulänge L1	Gewicht incl. Auskleidung kg/Stück	zulässiger Betriebsdruck PN bar
		mm	mm	mm		
1	100	114,3	3,6	400	5,5	95
2	125	139,7	4,0	400	7,4	88
3	150	168,3	4,0	400	9,0	73
4	200	219,1	4,5	400	13,4	64
5	250	273,0	5,0	400	18,0	57
6	300	323,9	5,6	400	23,4	54
7	350	355,6	5,6	400	26,7	50
8	400	406,4	6,3	400	33,3	49

MM-Stücke nach Werksnorm

beidseitig mit Einsteckschweißmuffe (E-Muffe), mit Abnahmeprüfzeugnis 3.1 nach DIN EN 10204.



Pos.	DN	D	Wand- dicke	Einbau- länge L1	Gewicht incl. Auskleidung kg/Stück	zulässiger Betriebs- druck PN bar
		mm	mm	mm		
1	100	114,3	3,6	400	5,5	95
2	125	139,7	4,0	400	7,4	88
3	150	168,3	4,0	400	9,0	73
4	200	219,1	4,5	400	13,4	64
5	250	273,0	5,0	400	18,0	57
6	300	323,9	5,6	400	23,4	54
7	350	355,6	5,6	400	26,7	50
8	400	406,4	6,3	400	33,3	49
9	500	auf Anfrage				
10	600	auf Anfrage				