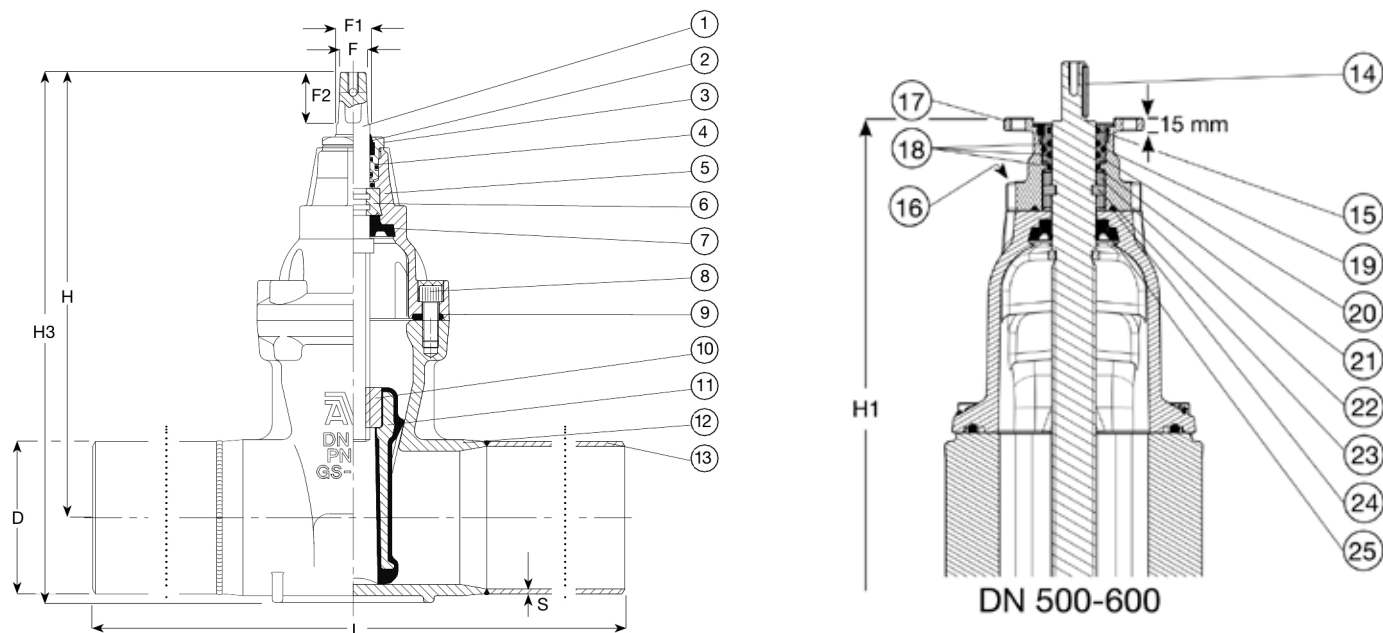


AVK KEIL-OVALSCHIEBER MIT LANGEN SCHWEIßENDEN, PN 16

46/70-010

Für Gas-Stahlrohre, außen PUR, NBR-Keil, CTC



Teilleiste:

1. Spindel	Edelstahl 1.4104 (430F)	14. Nut	Edelstahl A2
2. Abstreifer	NBR	15. Abstreifer	NBR
3. Spindeldichtmutter	Entzinkungsfreies Messing CW602N	16. Schraube	Edelstahl A2
4. O-Ring	NBR	17.	Duktilguss
5. Haube	Duktilguss GJS-500-7 (GGG-50)	18. O-Ring	NBR
6. Kammring	Entzinkungsfreies Messing CW602N	19. O-Ring	NBR
7. Lippendichtung	NBR	20. Spindeldichtmutter	Entzinkungsfreies Messing CW602N
8. Gehäuseschrauben	Edelstahl A2, mit Heißkleber versiegelt	21. Druckscheibe	Edelstahl 1.4104 (430F)
9. Haubendichtung	NBR	22. Rolllager	Edelstahl
10. Keilmutter	Entzinkungsfreies Messing CW626N	23. Kammring	Edelstahl 1.4104 (430F)
11. Keil	Duktilguss, mit NBR vulkanisiert	24. O-Ring	NBR
12. Gehäuse	Stahlguss GP240GH+N	25. Hülse	NBR
13. Anschweißende	Stahl P235 GH		

Komponenten können durch gleich- oder höherwertige Materialien ersetzt werden.

AVK Art. Nr	DN	D	Druckstufe	H	H1	H3	L	F	F1	F2	S	Gewicht
	mm	mm		mm	mm	mm	mm	mm	mm	mm	mm	Kg
46-050-70-01280	50	60	PN16	241	279	-	570	14	16	29	2,9	13,0
46-080-70-01280	80	89	PN16	297	351	-	550	17	20	34	3	16,0
46-100-70-01280	100	114	PN16	334	398	-	520	19	22	38	4	22,0
46-150-70-01280	150	168	PN16	448	538	-	530	19	22	38	5	38,0
46-200-70-01280	200	219	PN16	562	680	-	570	24	28	42	6	61,0
46-250-70-0128	250	273	PN16	664	811	-	590	27	31	47	6	86,0
46-300-70-01280	300	324	PN16	740	911	-	620	27	31	47	7	126,0
46-400-70-01380	400	406	PN16	939	1139	-	670	32	37	55	9	199,0
46-500-70-01380	500	508	PN16	1133	1446	1062	720	30	-	75	11	526,0
46-600-70-01380	600	610	PN16	1276	1646	1205	770	30	-	75	13	750,0